



**bomaksan**®  
ENDÜSTRİYEL HAVALANDIRMA CİHAZLARI



**SİLO - BANT ÜSTÜ FİLTRE**





# GENEL ÖZELLİKLER

## MODÜLER

Yapısı lojistik maliyetlerinin azalmasını, üretim ve montaj zamanının kılmasını ve sınırsız kapasite imkanı sağlamaktadır.

## KOMPAKT

Tasarımı ile daha az yer kaplayarak üretim alanlarınızı size terk eder.

## OTOMATİK TEMİZLEME

Sistemi sayesinde bakım ve işletme maliyetleri çok düşük, filtreleme verimi ve filtre ömrü çok yüksektir.

## SAĞLAM

Kabin; yan ve üst kapakları, takviye profilleri, şasi ve taşıyıcı ayakların tamamı uygun sac kalınlıklarında pres bükümlü ve civata somun ile birleştirilerek sızdırmazlığı sağlanmış, isteğe bağlı olarak galvaniz ya da DKP sacdan boyalı olarak üretilmektedir.

## SIZDIRMAZ

Kolay açılıp kapanan bakım kapakları, kolay sökölüp takılabilen toz toplama kovası ile filtre değişimi kolay, toz boşaltma sistemi pratiktir.

## YÜKSEK VERİMLİ

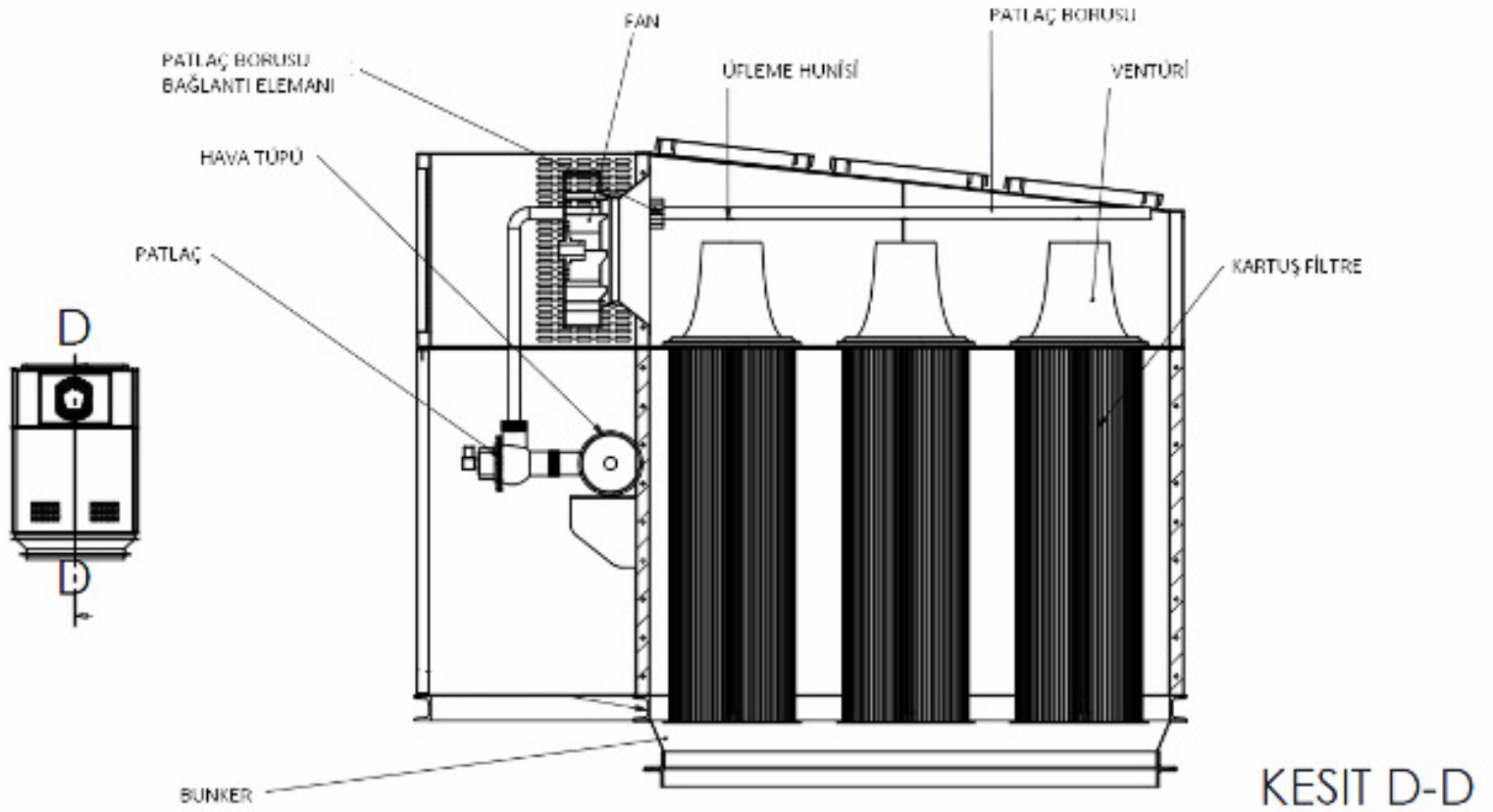
Kartuş filtre kullanılarak M sınıfı (partikül büyüklüğü 0,2-2 mikron DIN EN 60335-2-69) her türlü endüstriyel kaynaklı tozlar % 99 oranında filtre edilip, istenildiği takdirde ortama geri verilmektedir.

## TOZ NEDİR ?

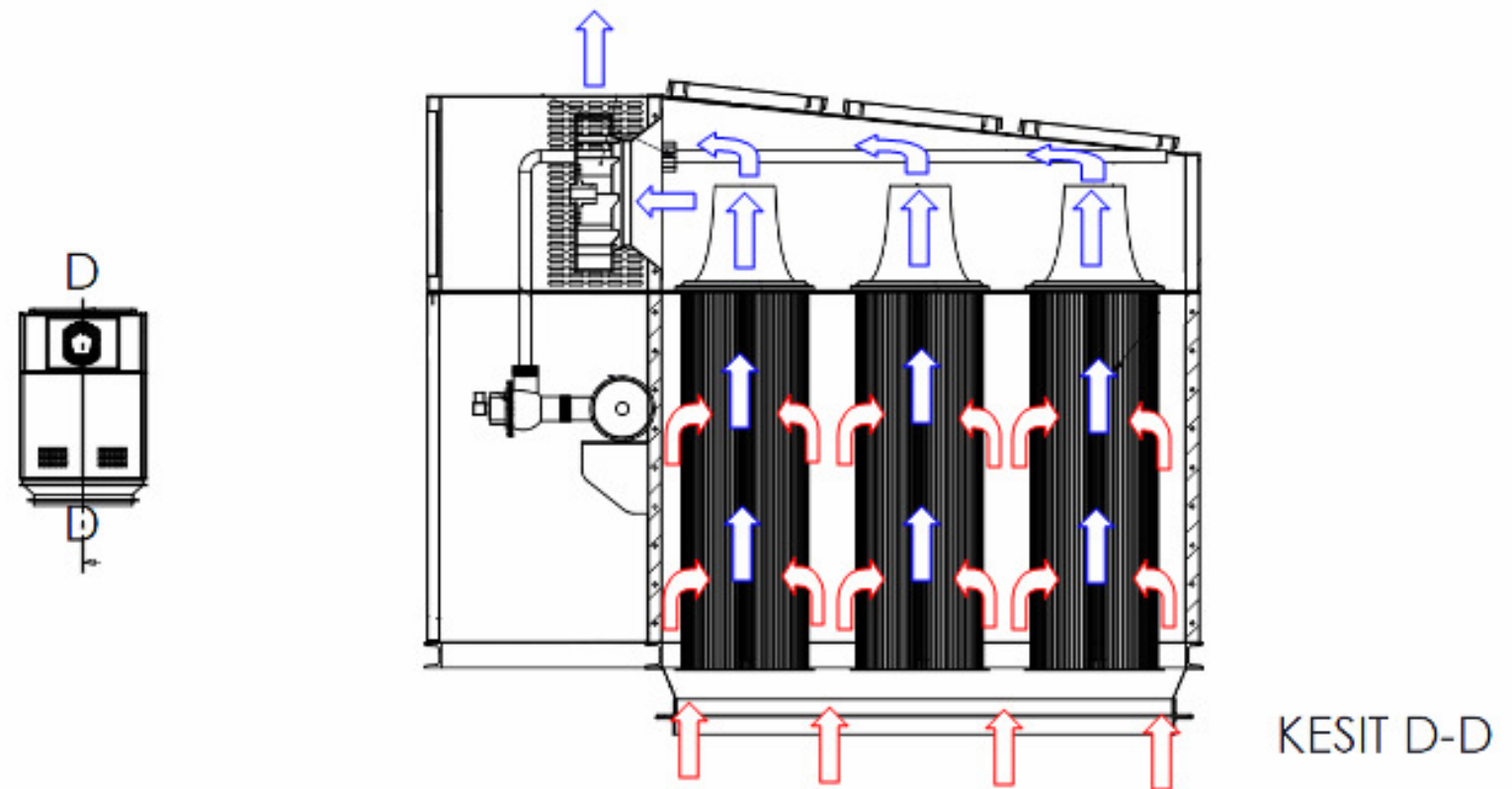
Çeşitli organik ve inorganik maddelerden aşınma, parçalanma öğütme, yanma veya mekanik olarak kırma, parçalama, delme, öğütme işlemleri sırasında ve sonucunda oluşan, büyüklükleri bir kaç A°(Angstron) ile 100 mikron arasında değişen, kimyasal özellikleri kendisini oluşturan kimyasal maddenin yapı sı na benzeyen maddelerdir.



# ÇALIŞMA PRENSİBİ



KESİT D-D



KESİT D-D



# STANDART AKSESUARLAR



## PLUG FAN

Yüksek debi ve basınçlara çıkabilen, geriye eğik seyrek kanatlı IEC standart motor ile doğrudan tahrik yoluyla çalışan fanlardır.



## MOTOR

2 yada 4 kutuplu, IP 55 Koruma sınıfına sahip, Gövde dökme demir motorlar kullanılır.



## FAN VE PATLAÇ KUMANDA PANOSU

Fan ve patlaç kumandalarını temin edecek zaman kontrollü kumanda, manyetik termik şalteri, kontaktör, motor koruma rölesi, doğru akım trafosu, çalışıyor-arıza lambalarına haiz ve sert plastik malzemelerden mamuldür.



## KARTUŞ FİLTRE

Bomaksan size en iyi kalitede, DIN EN 60335-2-69 ek AA'ya göre test edilmiş, BIA onaylı, uygulamaya göre seçilen filtre malzemeleri sunmaktadır. Yağ ve su geçirmeyen, statik yüklemesi olmayan, aşındırıcı malzemelere karşı direnci olan yüzeylerle donatılabilen bu filtrelerde kullanılan bazı filtre malzemeleri şunlardır;  
100% Polyester,  
100% Selüloz,  
100% Polyester + Anti statik,  
100% Polyester Teflon membranlı,  
100% Polyester / Antistatik Teflon membranlı,  
100% Polyester / Antistatik AL.kaplı, Polipropilen,  
%20 Polyester + %80 selüloz karışımı vb.



## PATLAÇ

Kartuş üzerinde biriken tozları uzaklaştırmaya yarar. Bunun için min. 4 Bar basınçta havaya ihtiyaç duyar. Çoklu filtre silkelemesine uygun muhtelif çapları mevcuttur.

# İSTEĞE BAĞLI AKSESUARLAR



## FARK BASINÇ KONTROLLÜ SOLENOİD SÜRÜCÜ

Filtrelerin giriş ve çıkışındaki basınç farkını algılayacak bir diferansiyel fark basınç pressostadı sayesinde filtreler temizken patlaç patlatma aralığını uzun tutarak basınçlı hava tüketiminden tasarrufu sağlar. Filtrelerin kirlenmesi durumunda iyice tıkanmadan zamanında değiştirilmelerini uyarır.



## SUSTURUCU

Fan çıkış hava sesini önleme maksatlı, uygun kapasitelerde, silindirik tipte üretilmektedir.



## PİLOT BOX

Patlaç bobinlerinin dış ortamda, ağır çevre şartlarından etkilenmesini önlemek amacıyla kullanılmaktadır.

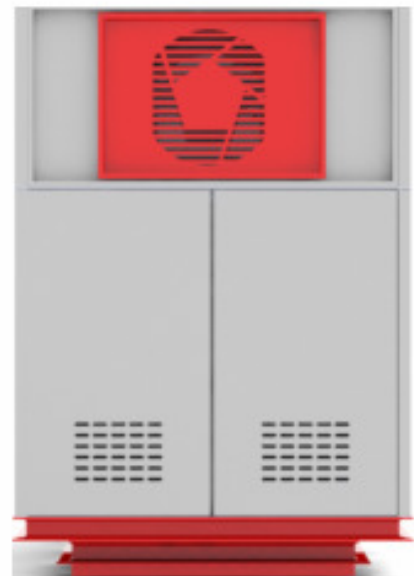
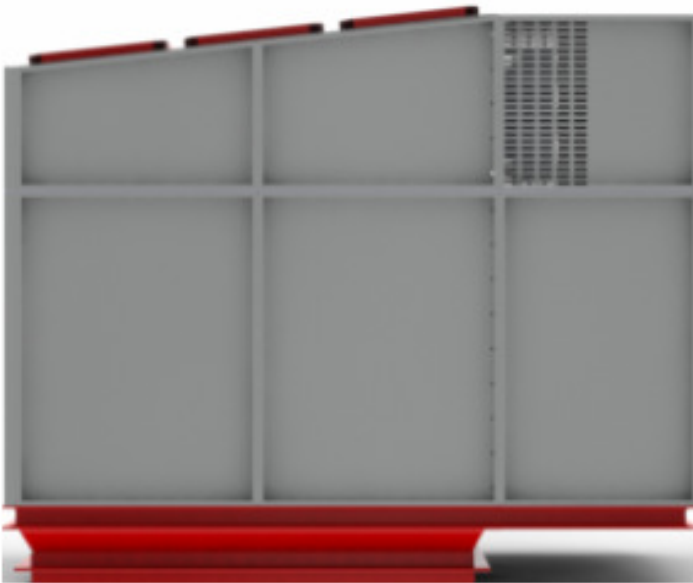
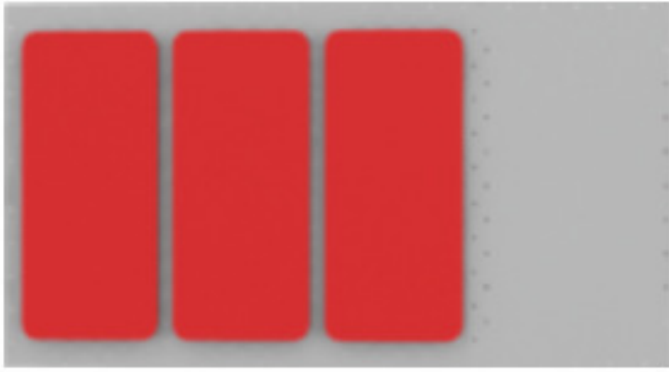


## PATLAMA KAPAĞI

Patlama riski bulunan tozlar için, uygulamaya göre özel seçilen, paslanmaz çelik, ATEX sertifikalı patlama kapağı bulunmaktadır.



# TEKNİK ÖZELLİKLER





# TEKNİK ÖZELLİKLER



CE



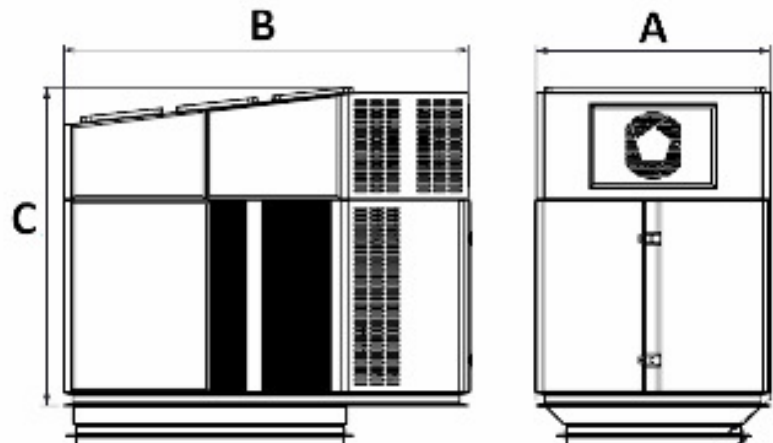
TSEK

## Teknik Özellikler

Model		PKF - ST 5
Filtre sayısı	Ad	6
Hava debisi	m <sup>3</sup> /h	5000
Basınç kaybı	Pa	2000
Ağırlık	Kg	750
Motor Gücü	kW	5,5-7,5
Kompresör hava basıncı		6-7 Bar
Hava tüketimi		35-75 N-Litre/Pulse
Hava kalitesi		0°C / + 50°C Kuru Hava
Ortam sıcaklığı		0°C / + 50°C Kuru Hava
Çalışma basıncı		Max.5000 Pa
Filtre verimi		0.2-2µ %99,9
Elektrik girişi		350 V 50 Hz

## Ölçüler

Model		PKF - ST 5
A	mm	1100
B	mm	1900
C	mm	1500





**ORS//makina**<sup>®</sup>

[www.ormakina.com](http://www.ormakina.com)

**bomaksan** ÖRS MAKİNA ve TESİSAT San. Tic. Ltd. Şti'nin tescilli markasıdır.

ÖRS MAKİNA, Bomaksan ürünlerindeki gelişmeler nedeniyle broşürde yer alan teknik ve diğer özellikleri önceden bildirmeden değişiklik yapma hakkına sahiptir.

